

ЧАСТОТНЫЙ ПРЕОБРАЗОВАТЕЛЬ

РЕГУЛЯТОР СКОРОСТИ ЭЛЕКТРОДВИГАТЕЛЯ ПЕРЕМЕННОГО ТОКА

~220 В 0,2 ... 2,2 кВт
~380 В 0,75 ... 2,2 кВт

**Малогабаритный преобразователь
частоты переменного тока
на IGBT-транзисторах**

E2-MINI

**Руководство по эксплуатации
ВАЮУ.435Х21.006-02 РЭ**

ВЕСПЕР

Содержание

Введение.....	3
Глава 1. Меры безопасности.....	4
Глава 2. Инструкции по монтажу	5
1. Условия эксплуатации.....	5
2. Маркировка.....	6
3. Спецификации	6
4. Подключение.....	8
5. Внешние цепи преобразователя.....	13
6. Дополнительное оборудование	14
7. Габаритные размеры и расположение клемм	15
Глава 3. Программное обеспечение.....	19
1. Панель управления	19
2. Список констант программирования.....	21
3. Описание констант программирования.....	22
4. Возможные неисправности	30
5. Устранение неисправностей при работе с электродвигателем	33
Глава 4. Требования безопасности	34
Глава 5. Комплектность	34
Глава 6. Гарантийное и сервисное обслуживание	34

Введение

- Преобразователь E2-MINI разработан для регулируемых приводов на основе асинхронного электродвигателя с короткозамкнутым ротором.
- Данное руководство по эксплуатации описывает установку, монтаж, проверку, аварийные ситуации, а также совокупность рабочих режимов и параметров для всех типоразмеров преобразователей, относящихся к данной модели.
- В связи с постоянным совершенствованием изделия, изменениями спецификаций в настоящее руководство могут быть внесены изменения, соответствующие усовершенствованному образцу изделия.
- Изготовитель не несет ответственности за любые действия пользователя, связанные с доработкой или усовершенствованием преобразователя частоты. Действие гарантии изготовителя в данной ситуации прекращается.

Глава 1. Меры безопасности

Перед установкой, монтажом, проверкой и включением преобразователя прочитайте настоящее руководство по эксплуатации.

Перед включением питания необходимо:

- Проверить соответствие параметров окружающей среды требованиям главы 2.
- Смонтировать преобразователь на прочную негорючую поверхность.
- Проверить соответствие напряжения источника питания номинальному входному напряжению преобразователя.
- Обеспечить правильное подключение силовых цепей питания и электродвигателя, цепи заземления, а также внешних цепей управления в соответствии со схемой подключения. Все работы по подключению проводить только при обесточенном преобразователе.

Ошибочное подключение цепей питающей сети к клеммам T1, T2 или T3 приведет к выходу преобразователя из строя при подаче питания. Действие гарантии в данном случае будет прекращено.

После включения питания:

- Установите в преобразователе значение номинального тока применяемого электродвигателя (константа F_18).
- Не меняйте заводские значения констант без необходимости, так как в результате этого преобразователь может быть поврежден.
- Запрещается подключать или отключать внешние цепи преобразователя при включенном питании. Все работы необходимо проводить только при обесточенном преобразователе (после того, как погаснет индикатор пульта управления).

Во время работы:

- Не рекомендуется отключать двигатель во время работы преобразователя - это может вызвать отключение преобразователя из-за перегрузки по току.
- Недопустимо подключать двигатель к работающему преобразователю - это приведет к отключению преобразователя из-за перегрузки по току.
- Не рекомендуется пускать и останавливать двигатель путем подачи и снятия напряжения питания преобразователя, для этого необходимо использовать сигналы пуска и останова преобразователя.
- Необходимо учитывать, что при использовании функции автоматического перезапуска двигатель и механизм могут начать работу автоматически – это необходимо учитывать при проектировании.

Глава 2. Инструкции по монтажу

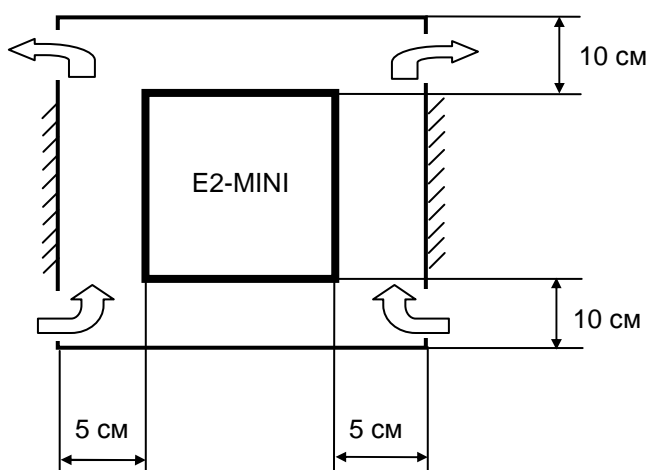
1. Условия эксплуатации

- Температура окружающего воздуха от - 10 до + 50 °С
- Относительная влажность воздуха не более 95% (без образования конденсата)
- Вибрация: не более 1g при частоте < 20 Гц; не более 0,2 g при частоте 20...50 Гц

Преобразователь частоты должен быть защищен от следующих неблагоприятных факторов:

- Внешние источники нагрева
- Прямой солнечный свет
- Водяной и соляной туман или брызги
- Масляный туман или брызги
- Горючие вещества: разбавители, растворители и т.д.
- Коррозионные газы и жидкости
- Пыль и металлические частицы в воздухе
- Магнитный фон (например: сварочные агрегаты, энергетическое оборудование, размещенные поблизости)
- Радиоактивные материалы

Размещение E2-MINI в шкафу с естественной вентиляцией



2. Маркировка

Серия L (220 В)

E2-MINI	SXX	L	IP65
Серия	Номинальная мощность	Напряжение питания	Исполнение (класс защиты)
	SP25: 0,2 кВт SP5: 0,4 кВт S1: 0,75 кВт S2: 1,5 кВт S3: 2,2 кВт	L: 220 В , 1-фазное	нет обозначения – IP20

Серия H (380 В)

E2-MINI	00X	H	IP65
Серия	Номинальная мощность	Напряжение питания	Исполнение (класс защиты)
	001: 0,75 кВт 002: 1,5 кВт 003: 2,2 кВт	H: 380 В , 3-фазное	нет обозначения – IP20

Примеры обозначений:

E2-MINI-S1L-IP65

- Преобразователь мощностью 0,75 кВт, с питанием от однофазной сети 220В, исполнение IP65

E2-MINI-001H

- Преобразователь мощностью 0,75 кВт, с питанием от трехфазной сети 380В, исполнение IP20

3. Спецификации

Базовая спецификация для серии L (220 В).

E2-MINI	SP25L	SP5L	S1L	S2L	S3L	
Максимальная мощность электродвигателя, кВт	0,2	0,4	0,75	1,5	2,2	
Полная мощность преобразователя, кВА	0,25	0,5	1,0	2,0	3,0	
Выходной ток, А	1,4	2,3	4,2	7,5	10,5	
Номинальное входное напряжение	1 ф 200...240 В (+ 10 %, -15 %), 50 Гц (± 5 %)					
Максимальное выходное напряжение	3 ф 220 В (пропорционально входному напряжению)					
Вес, кг	IP20	0,8	0,8	0,8	1,7	1,7
	IP65	2,9	2,9	2,9	5,2	5,2
Габариты, мм	IP20	72 x 132 x 118			118 x 143 x 172	
	IP65	134 x 205 x 173			232 x 295 x 212	

Базовая спецификация для серии H (380 В).

E2-MINI	001H	002H	003H	
Максимальная мощность электродвигателя, кВт	0,75	1,5	2,2	
Полная мощность преобразователя, кВА	1,0	2,0	3,0	
Выходной ток, А	2,3	3,8	5,2	
Номинальное входное напряжение	3 ф 380...460 В (+10 %, - 15 %), 50 Гц (± 5 %)			
Максимальное выходное напряжение	3 ф 380 В (пропорционально входному напряжению)			
Вес, кг	IP20	1,7	1,7	1,7
	IP65	5,2	5,2	5,2
Габариты, мм	IP20	118 x 143 x 172		
	IP65	232 x 295 x 212		

Технические характеристики

Параметр		Содержание
Тип управляющих сигналов		PNP
Регулирование частоты	Диапазон	1~200 Гц
	Дискретное:	0.1 Гц (1.0~99.9 Гц) 1 Гц (100~200 Гц)
	Аналоговое:	1 Гц / 50 Гц
	Внутреннее задание	С клавиатуры, кнопками ▲ ▼
	Внешний сигнал задания частоты	0~10 В, 4~20 мА, 0~20 мА
	Другие функции	Верхнее и нижнее ограничение частоты
Общее управление	Несущая частота	4-16 кГц
	Время разгона / торможения	0.1~999 сек
	Характеристика U/F	3 предустановленные характеристики
	Компенсация момента	Настраиваемый уровень (0 ~10 %)
	Многофункциональный вход	2 входа: фиксированная скорость 1, 2, 3 / шаговая скорость / аварийный останов / блокировка / сброс
	Многофункциональный выход	1 выход: Ошибка / Работа / Достижение частоты
	Тормозной момент	< 20% для всех моделей (без подключения внешнего тормозного резистора)
		< 100% с внешним тормозным резистором для моделей: S2L, S3L, 001H, 002H, 003H
Другие функции	Плавный останов или останов выбегом, автоперезапуск, установка параметров торможения постоянным током	
Индикация		3 семисегментных индикатора, отображающих частоту / параметры / сигналы аварии.
Рабочая температура		-10 ~ + 50 °С
Относительная влажность		0~95% (без образования конденсата)
Вибрация		не более 1g при частоте < 20 Гц, не более 0,2 g при частоте 20...50 Гц
Электромагнитная совместимость		Класс А (встроенный EMI фильтр)
Исполнение		IP20 или IP65
Функции защиты	Перегрузка по току	150% в течение 1 мин.
	Повышенное напряжение	Напряжение цепи пост. тока > 400 В (класс 220 В); > 800 В (класс 380 В)
	Пониженное напряжение	Напряжение цепи пост. тока < 200 В (класс 220 В); < 400 В (класс 380 В)
	Провал питания	0~2 сек: перезапуск с определением скорости
	Ограничение тока	При разгоне / торможении / постоянной скорости
Функции защиты	Короткое замыкание на выходе	Электронная защита
	Неисправность заземления	Электронная защита
	Другие функции	Защита от перегрева
Монтаж		На винты или DIN-рейку (опция для исполнения IP20)

4. Подключение

- Между сетью переменного тока и преобразователем должен быть установлен автоматический выключатель или рубильник с предохранителями.
- В качестве нагрузки необходимо использовать трехфазные асинхронные двигатели с короткозамкнутым ротором соответствующей мощности. Номинальный ток двигателя не должен превышать номинальный выходной ток преобразователя.
- Если на выход преобразователя подключено несколько двигателей параллельно, их суммарный потребляемый ток должен быть меньше номинального выходного тока преобразователя. Перед каждым двигателем необходимо установить соответствующее тепловое реле.
- Недопустима установка фазосдвигающих конденсаторов, LC или RC компонентов между преобразователем и двигателем.

Схема подключения преобразователей исполнения IP20

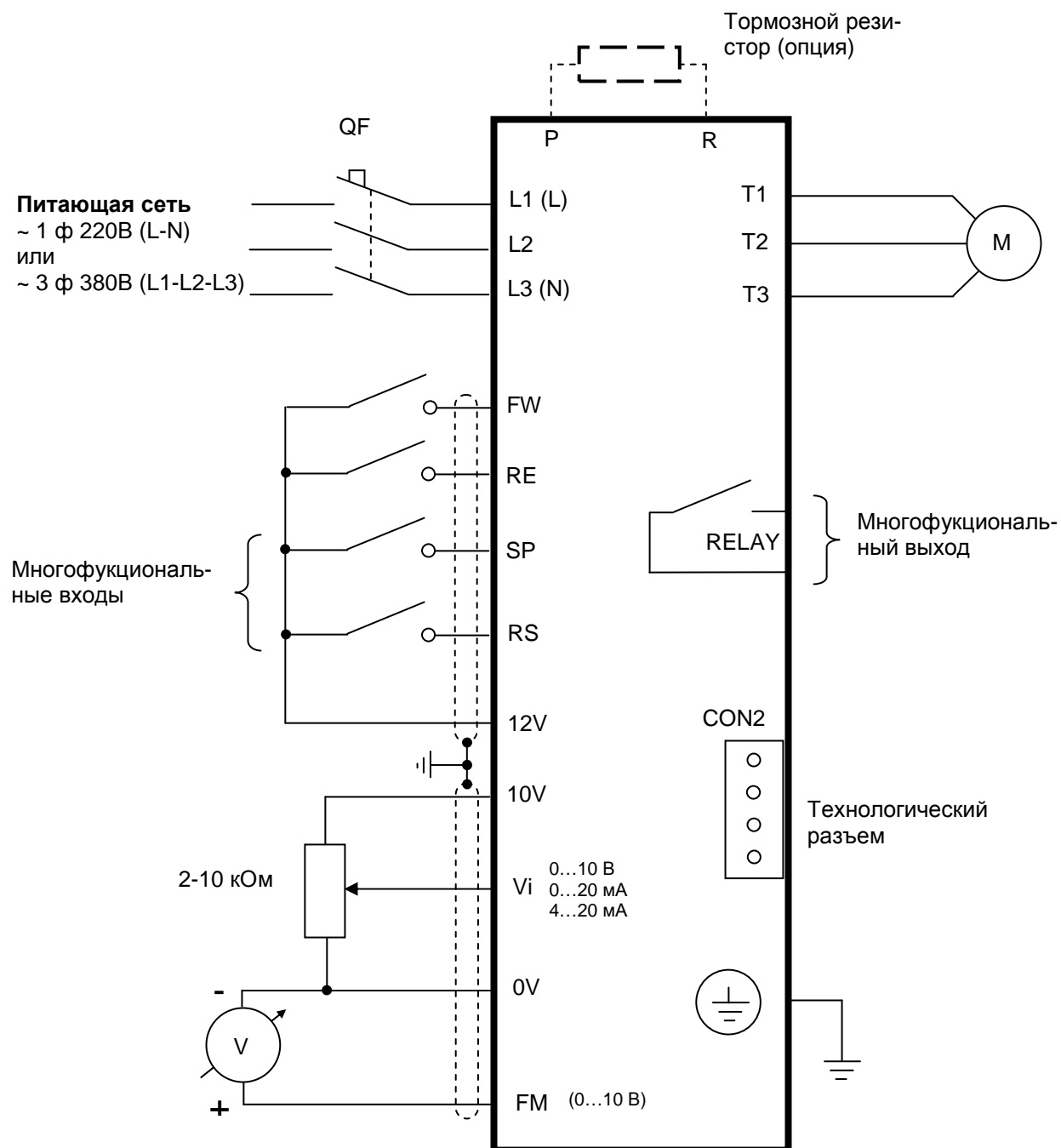
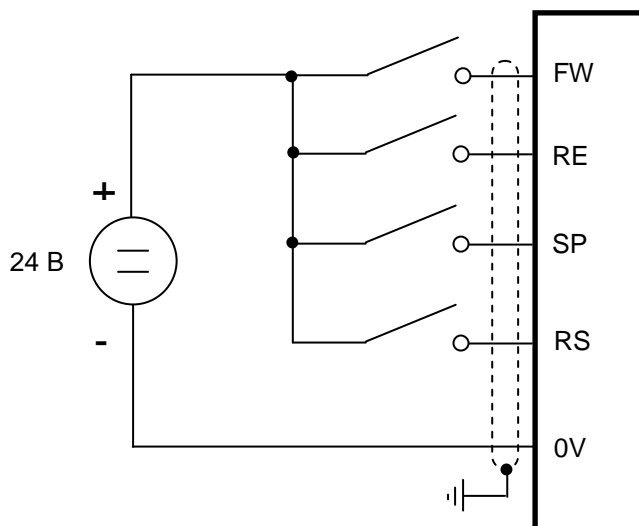
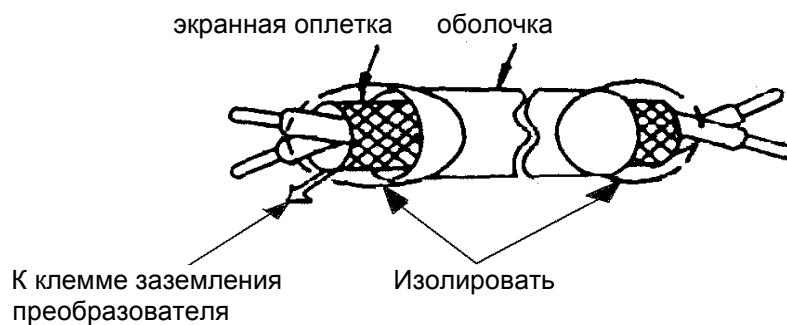



Схема подключения цепей управления с внешним питанием



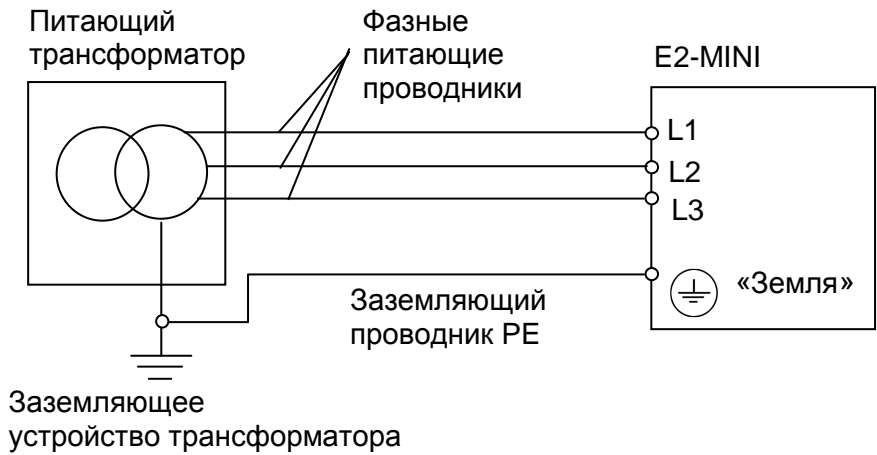
- Для снижения влияния помех и возможных проблем в эксплуатации цепи управления следует прокладывать экранированным кабелем, как показано ниже. Экран кабеля следует подключать к цепи заземления на стороне преобразователя.



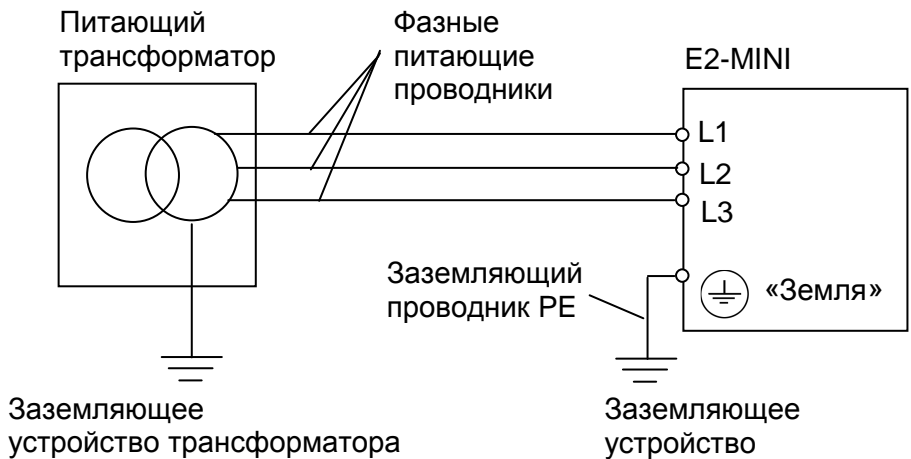
Заземление


- Клемма "Земля"  преобразователя частоты E2-MINI должна быть заземлена на шину заземления.
- Сопротивление заземления должно быть не более 10 Ом.
- Для обеспечения защиты преобразователя частоты E2-MINI от помех заземление преобразователя должно производиться в соответствии с требованиями ПУЭ по одной из двух систем заземления:

- система заземления TN-S – рабочий нейтральный проводник и защитный заземляющий проводник разделены по всей длине; защитный заземляющий проводник присоединен к заземляющему устройству на питающем трансформаторе.

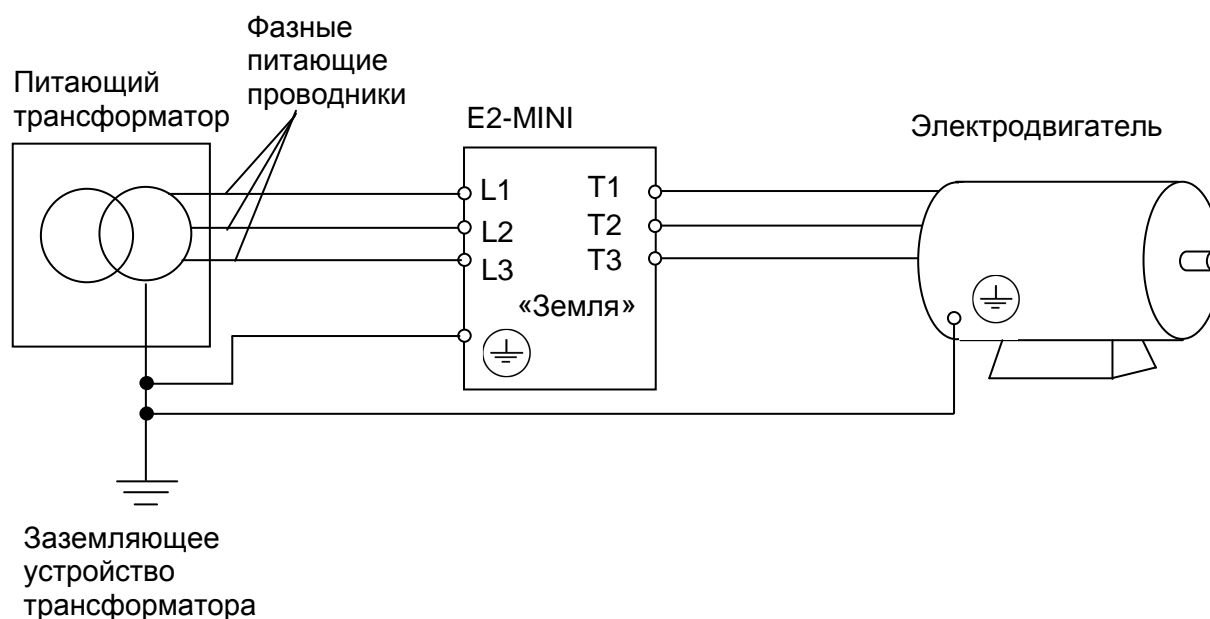


- система заземления TT – заземление преобразователя частоты производится на отдельное заземляющее устройство, не связанное с заземляющим устройством питающего трансформатора.



При использовании любой из вышеуказанных систем заземления запрещается подсоединять к клемме «Земля»  преобразователя частоты E2-MINI нейтральный рабочий проводник (N) или совмещенный нейтральный рабочий и защитный проводник (PEN), соединенные со средней точкой питающего трансформатора.

Пример. Правильное заземление частотного преобразователя и управляемого им электродвигателя:



Заземление внешнего оборудования

- Запрещается заземлять преобразователь частоты E2-MINI с использованием общей заземляющей шины со сварочным оборудованием, машинами, электродвигателями или другим сильноточным электрооборудованием.



В противном случае преобразователь частоты может выйти из строя.

- Во избежание взаимного влияния преобразователя частоты и другого энергетического и электротехнического оборудования запрещается использовать в качестве заземляющих проводников преобразователя частоты общие совмещенные нейтральные и защитные проводники.
- При установке рядом **нескольких преобразователей** E2-MINI, или преобразователей частоты **и других устройств**, они должны быть заземлены, как показано ниже на рисунке а): не должно быть последовательного соединения заземляющих проводников или образования ими замкнутых контуров.

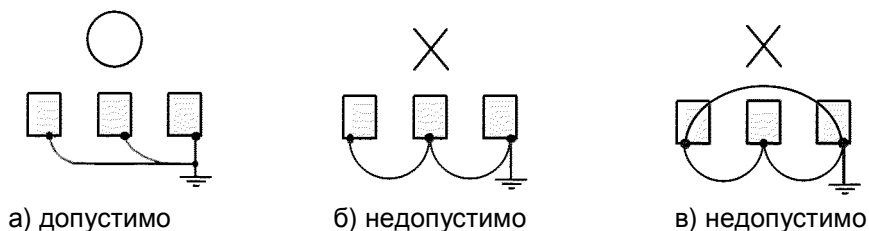
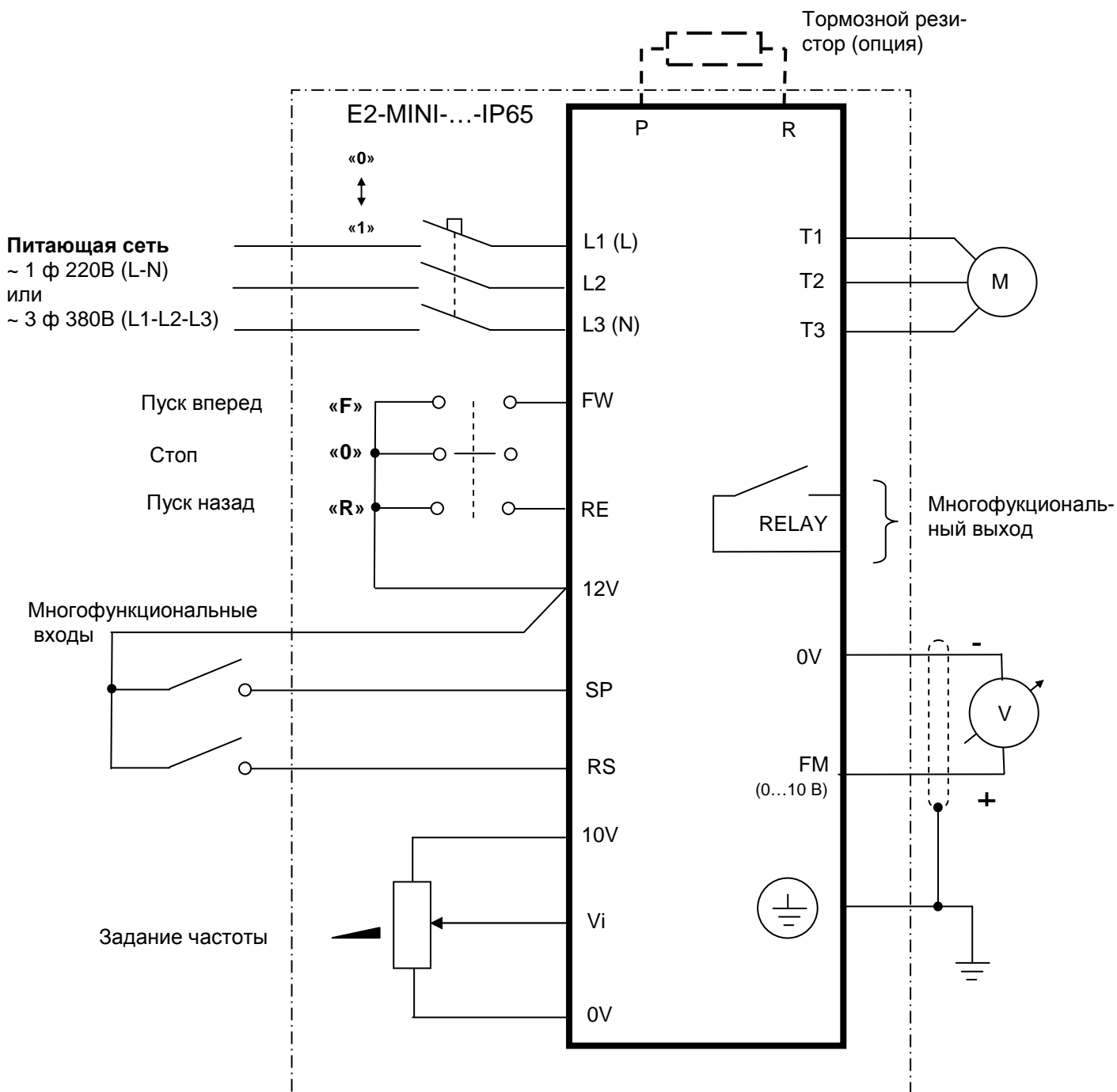


Схема подключения преобразователей исполнения IP65



5. Внешние цепи преобразователя

Силовые клеммы (TM1)

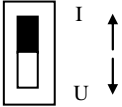
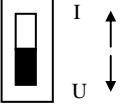
Обозначение	Функциональное описание
L1 / L (R)	Вход силового питания преобразователя
L2 (S)	
L3 / N (T)	
P	Клеммы подключения внешнего тормозного резистора (только для моделей S2L, S3L, 001H, 002H, 003H)
R	
T1 (U)	Подключение двигателя
T2 (V)	
T3 (W)	

Управляющие клеммы (TM2)

Обозначение	Функциональное описание		
1 2	RELAY	Выходные клеммы реле. Многофункциональный выход (см. F_21) Допустимая нагрузка ~250В/1А (=30 В/1А)	
3 4	FW RE		
5	12 V	Клеммы управления (см. F_03) Общий провод для клемм FW, RE, SP, RS	
6 7	SP RS	Многофункциональный вход (см. F_19, F_20)	
8	10 V		
9	Vi	+10 В	Питание потенциометра (max 20 мА)
10	0V	Аналоговый вход	Клемма ввода аналогового сигнала задания частоты (подвижный контакт потенциометра или положительный вывод сигнала 0~10В / 4~20 мА / 0~20 мА)
11	FM	Общий провод аналогового входа/выхода	Общий провод аналогового сигнала задания частоты (контакт потенциометра или отрицательный вывод сигнала 0~10В / 4~20 мА / 0~20 мА)
		Аналоговый выход	Положительная клемма аналогового выхода Уровень сигнала 0...10В DC $U_{FM} = (\text{Выходная частота} / F_{06}) \cdot 10 \text{ DC}$

Примечание. В моделях исполнения IP65 клеммы FW, RE, Vi и 10V недоступны.

Переключатель SW1

SW1	Тип внешнего сигнала задания частоты
	Аналоговый сигнал 0-20 мА (при F_11=1) Аналоговый сигнал 4-20 мА (при F_11=2)
	Аналоговый сигнал 0-10 В (при F_11=1)

6. Дополнительное оборудование

Автоматический выключатель:

- В качестве защитного устройства и устройства отключения питания QF используйте автоматический выключатель согласно приведенной ниже таблице.
- Не используйте автоматический выключатель для оперативного управления пуском и остановом двигателя.

Тормозной резистор:

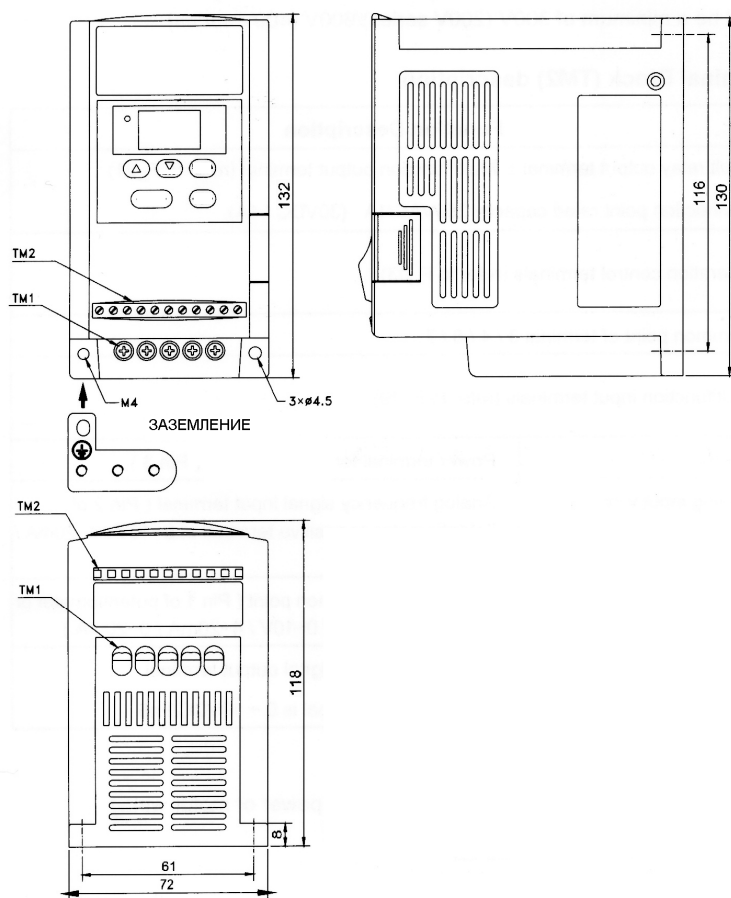
- Для получения тормозного момента в пределах 20 – 100 % от номинального момента двигателя в моделях S2L, S3L, 001H, 002H, 003H используйте внешний тормозной резистор согласно приведенной ниже таблице.

Выбор автоматического выключателя и тормозного резистора

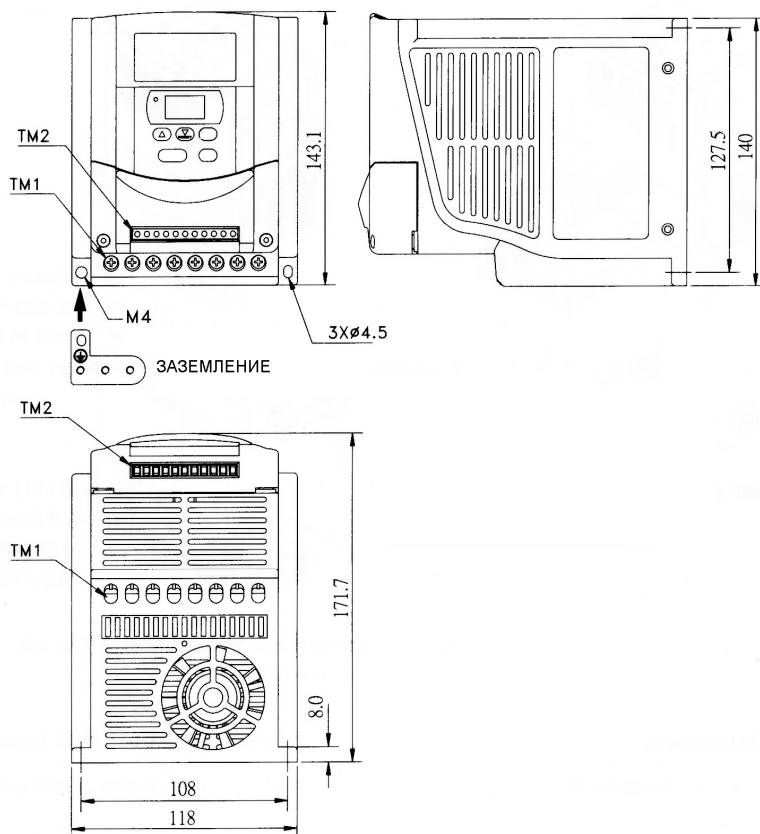
Модель	SP25L	SP5L	S1L	S2L	S3L	001H	002H	003H
Авт. выкл., А	4	6	10	16	25	6	10	16
Торм. резистор	-	-	-	100 Ом 200 Вт	75 Ом 200 Вт	750 Ом 200 Вт	400 Ом 200 Вт	250 Ом 200 Вт

7. Габаритные размеры и расположение клемм

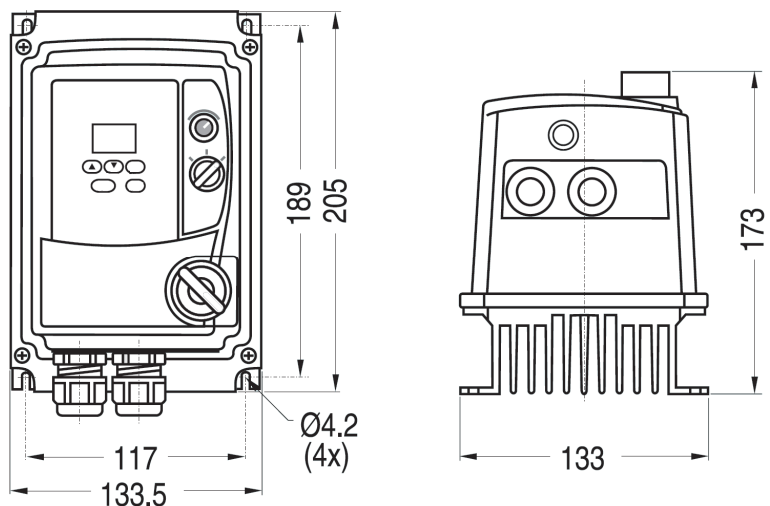
Типоразмер 1: SP25L, SP5L, S1L



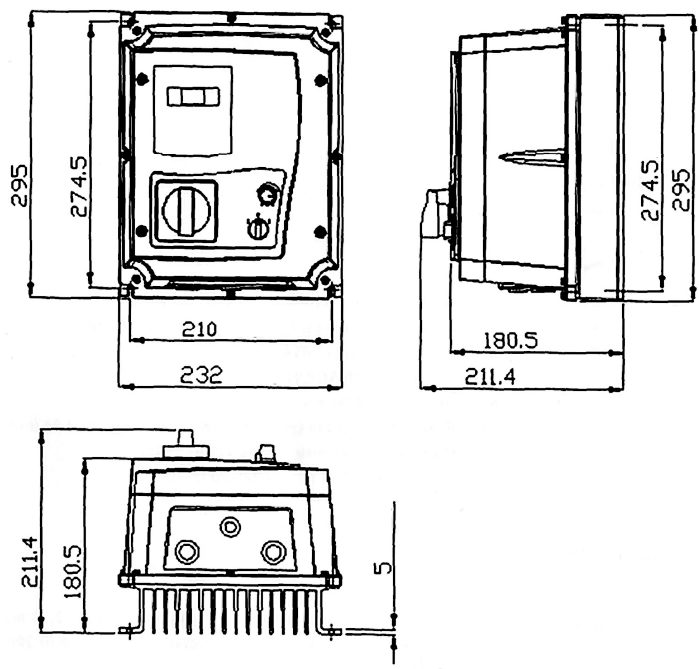
Типоразмер 2: S2L, S3L, 001H, 002H, 003H



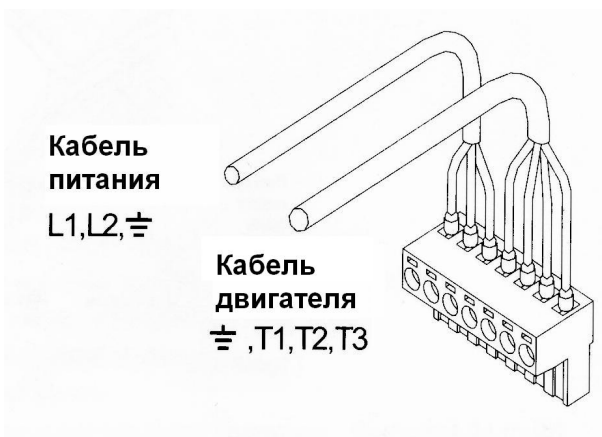
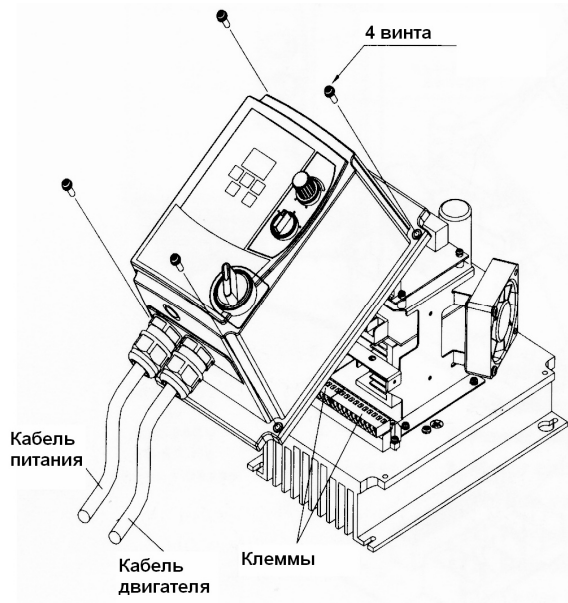
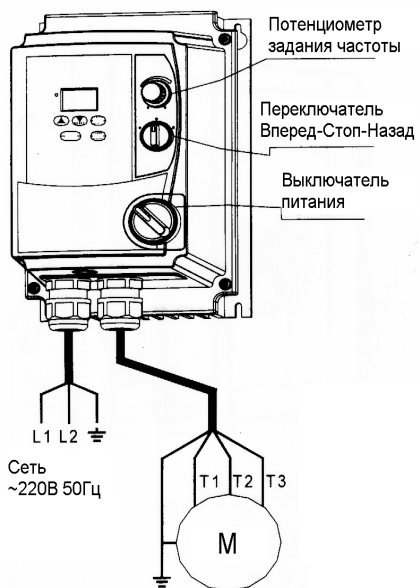
Типоразмер 3: SP25L-IP65, SP5L-IP65, S1L-IP65



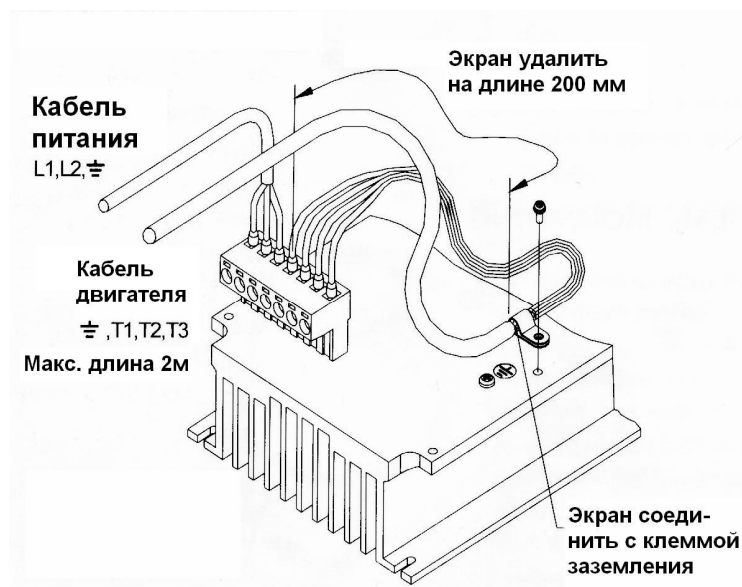
Типоразмер 4: S2L-IP65, S3L-IP65, 001H-IP65, 002H-IP65, 003H-IP65



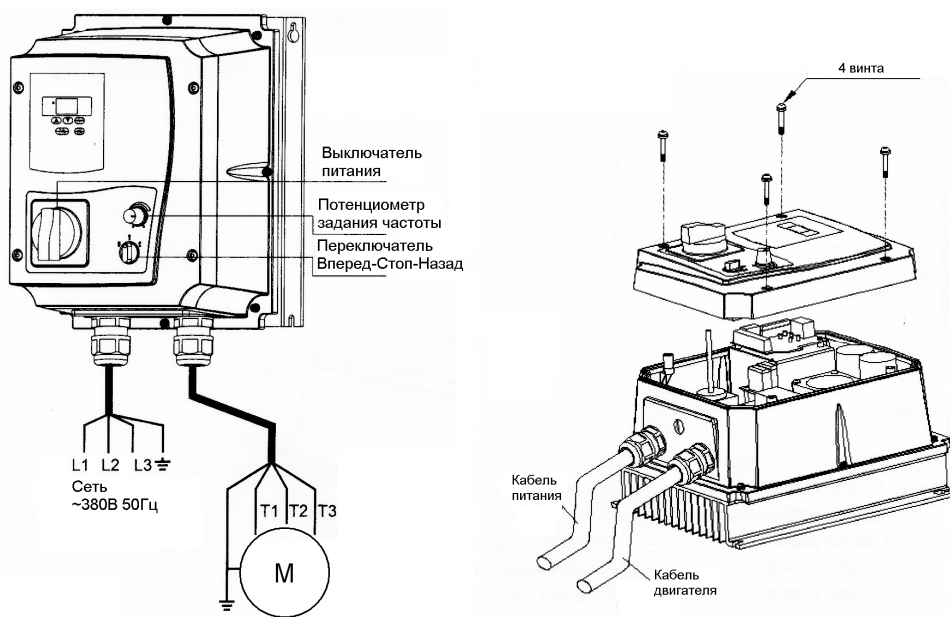
Подключение моделей SP25L-IP65, SP5L-IP65, S1L-IP65



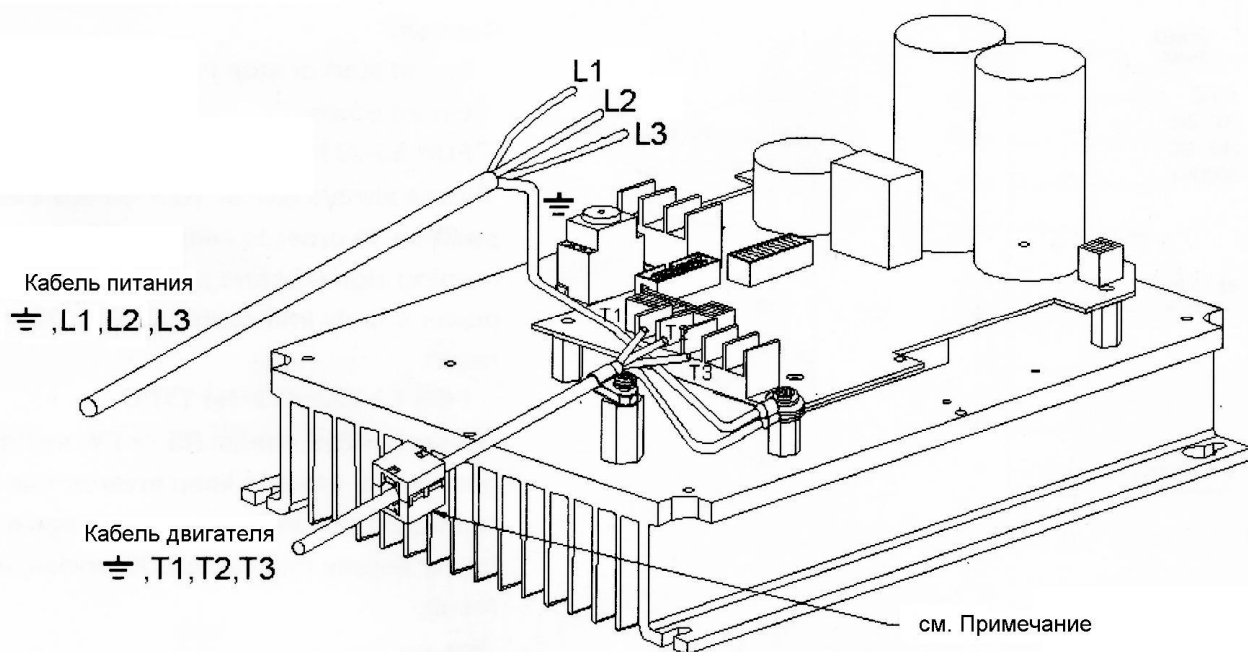
Способ монтажа при необходимости снижения уровня излучаемых помех



Подключение моделей S2L-IP65, S3L-IP65, 001H-IP65, 002H-IP65, 003H-IP65



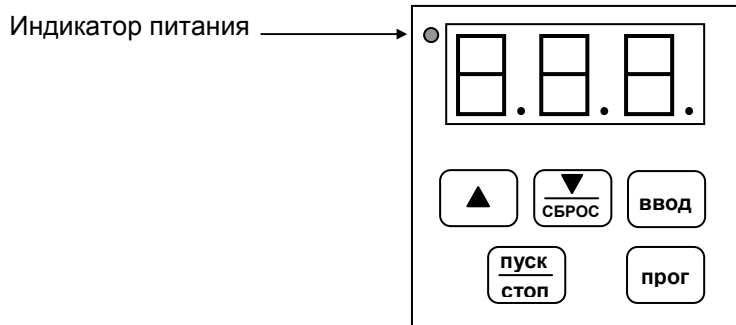
Способ монтажа при необходимости снижения уровня излучаемых помех



Примечание. Для снижения уровня излучаемых электромагнитных помех, кабель двигателя необходимо пропустить через фильтр за пределами корпуса прибора, как показано на рисунке. Детали фильтра (феррит, скоба и винт крепления кабеля) находятся в упаковочной коробке. Длина кабеля двигателя не должна превышать 5 м.

Глава 3. Программное обеспечение

1. Панель управления



Назначение клавиш панели управления

Клавиша	Режим управления	Режим программирования
	Увеличение заданной частоты	<ol style="list-style-type: none"> Увеличение порядкового номера константы Увеличение значения константы
	<ol style="list-style-type: none"> Уменьшение заданной частоты Сброс сигнала ошибки 	<ol style="list-style-type: none"> Уменьшение порядкового номера константы Уменьшение значения константы
	Не используется	<ol style="list-style-type: none"> Чтение значения констант Запись значения констант
	Переход в режим программирования	Выход из режима программирования
	Пуск и останов двигателя	Пуск и останов двигателя

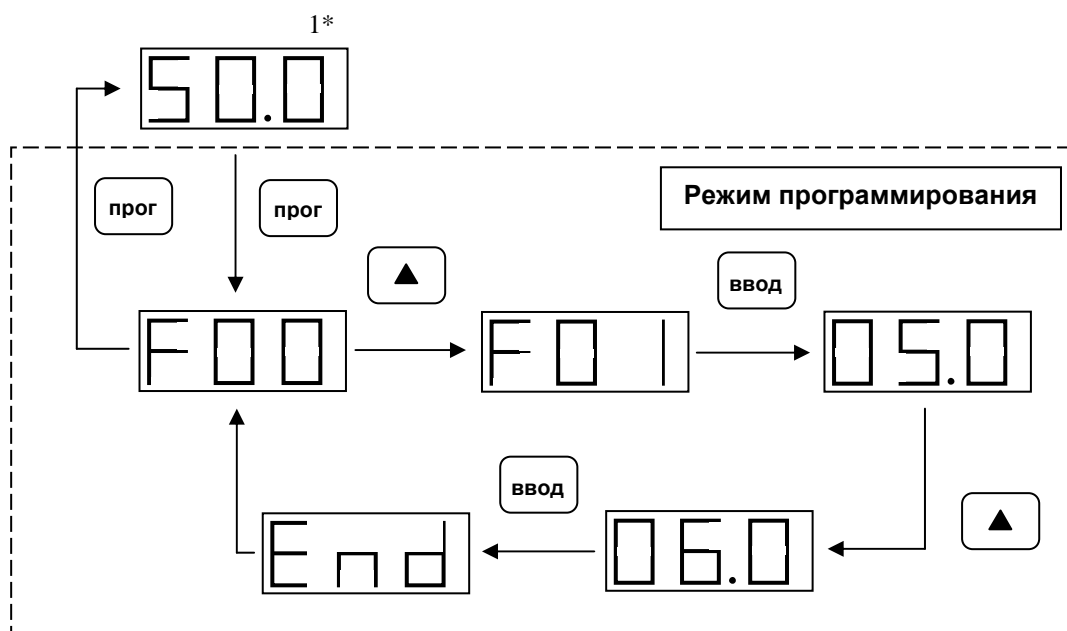
Режим управления

- Данный режим устанавливается после подачи питания на преобразователь. Возможен пуск и останов двигателя и изменение выходной частоты.
- При значении $F_{10}=0$ (управление от клавиатуры) пуск двигателя осуществляется нажатием клавиши . Сброс осуществляется повторным нажатием этой же клавиши.
- При значении $F_{11}=0$ (задание от клавиатуры) возможно увеличение и уменьшение заданной частоты как в режиме останова двигателя, так и во время вращения. Увеличение и уменьшение выходной частоты осуществляется клавишами и соответственно.
- Клавиша служит также для сброса индикации ошибки преобразователя.

Режим программирования

- Вход в режим программирования осуществляется клавишей **прог**
- Перемещение к необходимой константе осуществляется нажатием клавиш **▲** или **СБРОС**
- Просмотр значения константы нажатием клавиши **ввод**
- Изменение значения константы осуществляется нажатием клавиш **▲** или **СБРОС**
- Сохранение значения измененной константы нажатием клавиши **ввод**
- Выход из режима программирования нажатием клавиши **прог**

Ниже представлен пример изменения константы F_01 (время разгона) с пяти секунд (заводская установка) до шести секунд. Заданная частота равна 50 Гц.



*1 При останове отображается задание частоты (мигающая индикация).
При работе отображается выходная частота (непрерывная индикация).

2. Список констант программирования

Функция	F_	Описание	Ед.	Диапазон	Заводская установка	Прим.
Разгон	01	Время разгона	0,1с	0,1-999с	5,0	*1*2
Торможение	02	Время торможения	0,1с	0,1-999с	5,0	*1*2
Режим управления	03	0: Вперед/Стоп, Назад/Стоп 1: Пуск/Стоп, Вперед/Назад	1	0-1	0	*4
Направление вращения	04	0: Вперед 1: Назад	1	0-1	0	*1
Зависимость V/F	05	Установка зависимости U/F	1	1-3	1	
Ограничение частоты	06	Верхнее ограничение частоты	0,1Гц	1,0-200Гц	50Гц	*2
	07	Нижнее ограничение частоты	0,1Гц	0-200Гц	0,0Гц	*2
Частота SP1	08	Фиксированная частота 1 (SP1)	0,1Гц	1,0-200Гц	10Гц	*2
Частота шаговой скорости	09	Шаговая скорость	0,1Гц	1,0-200Гц	6Гц	*2
Управление пуском /остановом двигателя	10	0: От местного пульта 1: От внешних клемм FW, RE	1	0-1	0	*4
Задание частоты	11	0: Клавиатура 1: Клемма Vi (0-10В/0-20мА) 2: Клемма Vi (4-20мА)	1	0-2	0	*4
Несущая частота	12	Установка несущей частоты	1	1-10	5	
Компенсация момента	13	Коэффициент компенсации момента	0,1%	0,0-10,0%	0,0%	*1
Метод останова	14	0: Торможение 1: Выбег	1	0-1	0	
Торможение постоянным током	15	Время торможения	0,1с	0,0-25,5с	0,5с	
	16	Частота начала торможения	0,1Гц	1-10Гц	1,5Гц	
	17	Уровень торможения	0,1%	0,0-20,0%	8,0%	
Тепловая защита	18	Защита по номинальному току двигателя	1%	0-200%	100%	
Многофункциональный вход	19	Функция входа 1 (SP)	1: Шаговый режим 2: SP1		2	
	20	Функция входа 2 (RS)	3: Аварийный останов 4: Блокировка 5: Сброс 6: SP2		5	
Многофункциональный выход	21	Функция выхода (RELAY)	1: Работа 2: Достижение частоты 3: Неисправность		3	
Реверс	22	0: Реверс разрешен 1: Реверс запрещен	1	0-1	0	
Перезапуск при провале питания	23	0: Разрешено 1: Запрещено	1	0-1	0	
Автоперезапуск	24	Количество попыток автоперезапуска	1	0-5	0	
Инициализация	25	010: Установка заводских параметров				*3*5
Частота SP2	26	Фиксированная частота 2 (SP2)	0,1Гц	1,0-200 Гц	20	*2
Частота SP3	27	Фиксированная частота 3 (SP3)	0,1Гц	1,0-200 Гц	30	*2
Повторный пуск	28	0: Разрешено 1: Запрещено	1	0-1	1	
Версия программного обеспечения	29	Версия программы центрального процессора				
Просмотр ошибок	30	Сохранение трех последних ошибок				

Примечания:

*1: Параметр может настраиваться во время работы

*2: Если значение больше 100, единица изменения становится равной 1.

*3: Для моделей исполнения IP65 после инициализации необходимо установить режим дистанционного управления: F_10 = 1, F_11 = 1.

*4: Для исполнения IP65 значения констант F_03=0, F_04=0, F_10=1, F_11=1. Не изменять!

*5: Для исполнения IP65 после инициализации установить значения констант F_10=1, F_11=1.

3. Описание констант программирования

F_00 = 0 (заводская установка). Не изменять.

F_01: Время разгона = 0,1-999 с

F_02: Время торможения = 0,1-999 с

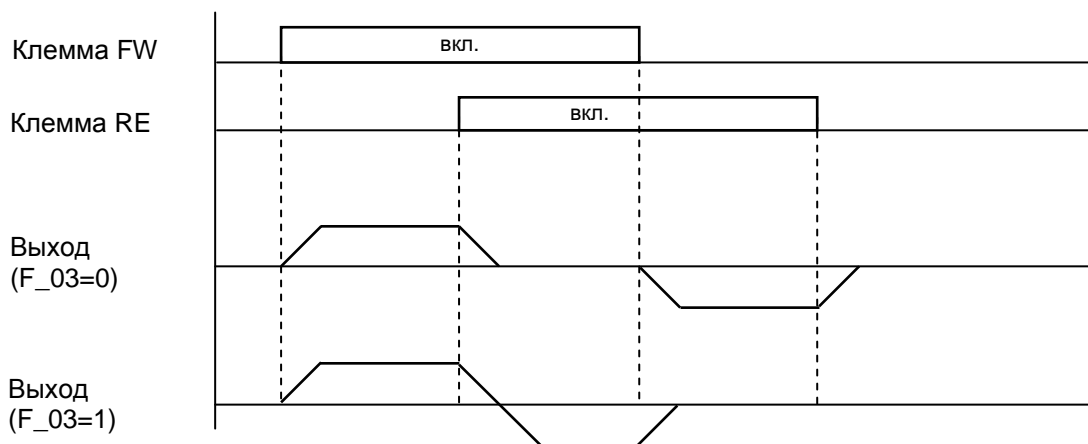
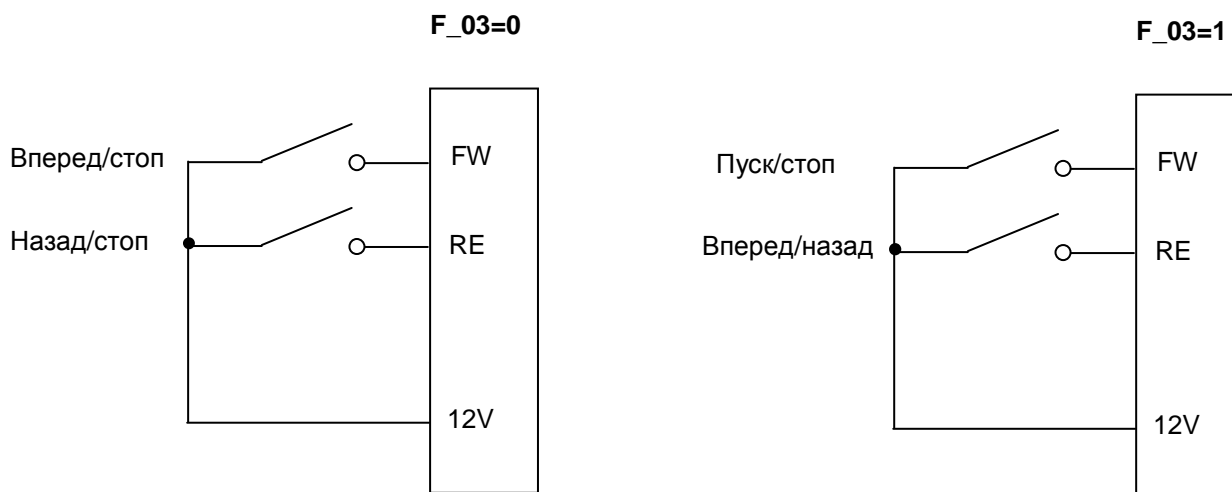
Вычисление времени разгона / торможения:

Время разгона = $F_{01} \times \text{Заданная частота} / 60 \text{ Гц}$

Время торможения = $F_{02} \times \text{Заданная частота} / 60 \text{ Гц}$

**F_03: Выбор режима управления = 0: Вперед/Стоп, Назад/Стоп
1: Пуск/Стоп, Вперед/Назад**

*Примечания. 1. Значение F_03 используется только при F_10=1 (Клеммы FW, RE).
2. Для исполнения IP65 значение константы F_03=0 не изменять.*



Примечание: При F_22 = 1 команда на обратное вращение игнорируется

**F_04: Установка направления вращения = 0: Вперед
1: Назад**

Константа изменяет начальное направление вращения двигателя.

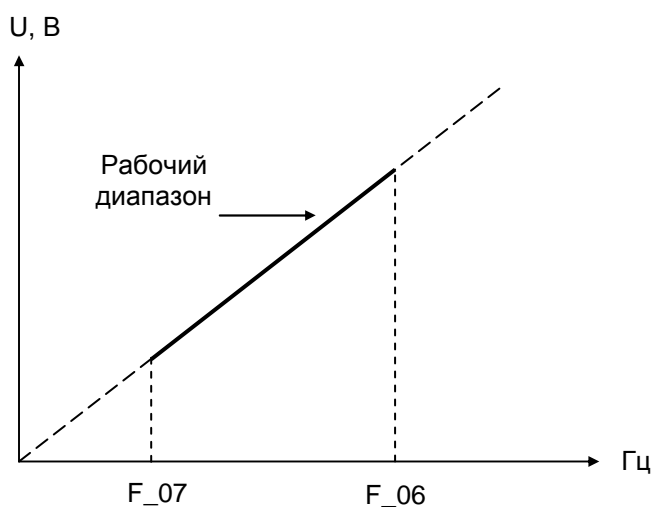
Примечание: при F_22=1 вращение назад запрещено, F_04 не устанавливается в 1, на дисплее индикация "LOC".

F_05: Установка зависимости U/F = 1 - 3

Устанавливается одна из трех зависимостей U/F, приведенных ниже:

Характеристика			
Применение	Общее применение	Высокий пусковой момент	Изменяемый момент (Вентиляторная характеристика)
F_05	1	2	3
Зависимость U/F	U, В	U, В	U, В
	380	380	380
	38	57	95
	30	40	29
	1 2,5 50 200 Гц	1 2,5 50 200 Гц	1 25 50 200 Гц

F_06: Верхний предел частоты = 1 – 200 Гц
F_07: Нижний предел частоты = 0 – 200 Гц



ПРИМЕЧАНИЕ:

Если $F_{07} = 0 Гц$, и задание частоты равно $0 Гц$, преобразователь останавливается на частоте $0 Гц$.
Если $F_{07} > 0 Гц$, а задание частоты $\leq F_{07}$, преобразователь работает на частоте F_{07} .

F_08: Фиксированная частота SP1 = 1-200 Гц
F_09: Частота шагового режима = 1-200 Гц

1. Если F_{19} или $F_{20} = 2$ и многофункциональный вход активен, преобразователь работает на фиксированной частоте SP1 (F_{08})
2. Если F_{19} или $F_{20} = 1$ и многофункциональный вход активен, преобразователь работает на частоте шагового режима (F_{09})
3. Приоритет заданий: Частота шагового режима > Фиксированная частота 1 (SP1) > Установка на клавиатуре или внешнее задание

F_10: Управление = 0: Управление от клавиатуры
= 1: Управление от клемм (FW, RE)

ПРИМЕЧАНИЯ:

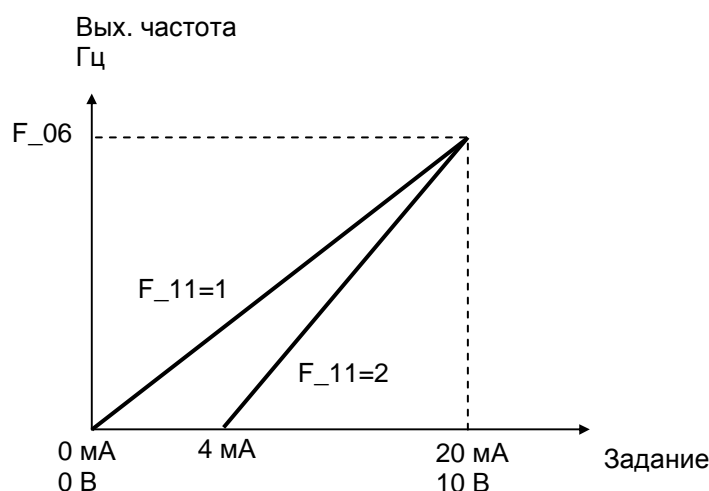
1. При $F_{10}=1$ (внешнее управление) возможен аварийный останов с клавиатуры (кнопка «Стоп»).
2. Для исполнения IP65 значение константы $F_{10}=1$ не изменять.

F_11: Задание частоты

= 0: Задание от клавиатуры

= 1: Задание от клеммы Vi (0-10В / 0-20мА)

= 2: Задание от клеммы Vi (4-20мА)

**ПРИМЕЧАНИЯ:**

1. При включении частоты шагового режима или фиксированной скорости ▲ и ▼ кнопки на клавиатуре не действуют, на дисплее индикация "Er1".
2. Во время разгона и торможения кнопки на клавиатуре не действуют.
3. Во время изменения сигнала задания частоты (при F_11=1 или 2) возможно кратковременное погасание и последующее включение индикатора пульта управления, что не является признаком неполадок в преобразователе.
4. Для исполнения IP65 значение константы F_11=1 не изменять.

F_12: Частота коммутации = 1-10

Задается частота коммутации транзисторов IGBT.

Повышение частоты коммутации приводит к снижению акустического шума в двигателе, однако при этом возрастают токи утечки в двигателе и кабеле.

F_12	Частота коммутации	F_12	Частота коммутации	F_12	Частота коммутации
1	4 кГц	5	8 кГц	9*	15 кГц
2	5 кГц	6	10 кГц	10*	16 кГц
3	6 кГц	7*	12 кГц		
4	7,2 кГц	8*	14,4 кГц		

ПРИМЕЧАНИЕ: * - Если F_12 = 7-10, преобразователь должен работать с пониженной нагрузкой.

F_13: Коэффициент компенсации момента = 0-10%

В случае необходимости максимальный выходной момент может быть увеличен по сравнению со стандартной характеристикой F_05 на величину F_13. Увеличение данного параметра необходимо проводить постепенно, с шагом 1%.

F_14 Метод останова =	0: Торможение
	1: Выбег
F_15 Время торможения постоянным током =	0-25.5 с
F_16 Частота включения торможения постоянным током =	1-10 Гц
F_17 Уровень торможения постоянным током =	0-20 %

Если F_14=0
 При поступлении команды на останов преобразователь снижает выходную частоту до уровня, заданного в F_16, затем напряжение становится равным заданному в F_17; по окончании времени, заданного в F_15, преобразователь отключает выходное напряжение.

Если F_14=1
 При поступлении команды на останов преобразователь сразу отключает выходное напряжение. Двигатель останавливается выбегом.

F_18: Номинальный ток двигателя = 0-200%

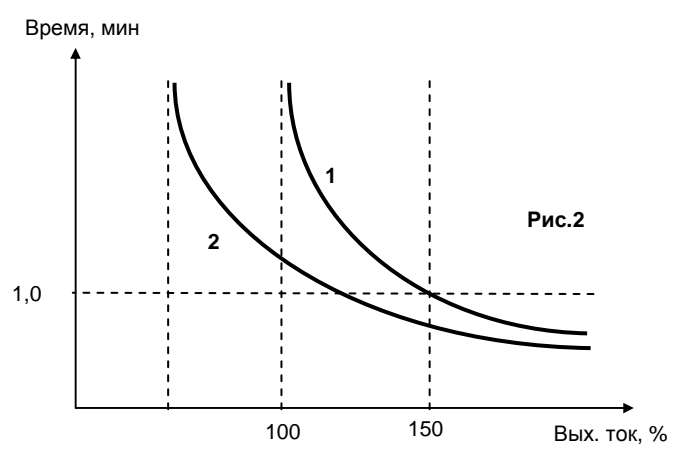
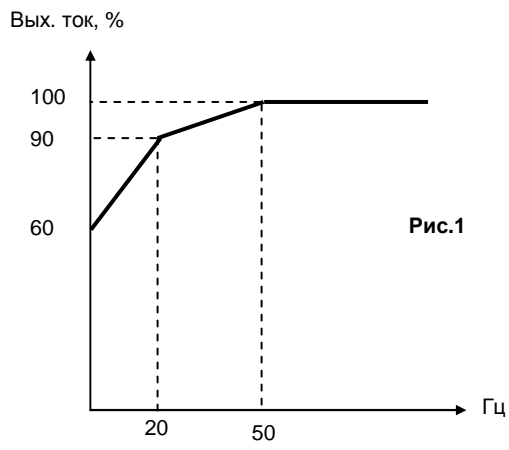
1. Функция электронной тепловой защиты двигателя:

Установите номинальный ток двигателя согласно его паспортным данным (в % от номинального выходного тока преобразователя частоты).

- Номинальный ток двигателя = Номинальный ток преобразователя * F_18 / 100.
F_18 = Номинальный ток двигателя / Номинальный ток преобразователя * 100.
- Если ток нагрузки превышает 100% от номинального тока двигателя, работа продолжается в течение времени согласно кривой (1) на рис. 2. Если ток нагрузки достигнет 150%, работа будет продолжаться в течение 1 минуты.
- При активизации электронной тепловой защиты преобразователь немедленно отключает двигатель. На дисплее мигает сообщение OL1. Для продолжения работы необходимо нажать кнопку СБРОС или активизировать внешний вход СБРОС на ТМ2.
- При работе двигателя на пониженной частоте эффективность теплоотдачи снижается. Уровень активизации температурной защиты также снижается (с кривой (1) на кривую (2) рис. 2). Уровень снижения согласно рис.1. Выберите правильную установку параметра F_05 для получения оптимальной защиты конкретного двигателя.

2. Функция электронной тепловой защиты преобразователя

- Если ток нагрузки превышает 100% от номинального тока преобразователя, работа продолжается течение времени согласно кривой (1) на рис. 2. Если ток нагрузки достигнет 150% от номинального тока преобразователя, работа будет продолжаться в течение 1 минуты.
- При активизации электронной тепловой защиты преобразователь немедленно отключает двигатель. На дисплее мигает сообщение OL2. Для продолжения работы необходимо нажать кнопку СБРОС или активизировать внешний вход СБРОС на ТМ2.



F_19: Назначение многофункционального входа 1 (SP) = 1-6
F_20: Назначение многофункционального входа 2 (RS) = 1-6

1. F_19, F_20 = 1: Шаговый режим
2. F_19, F_20 = 2: Фиксированная частота 1
F_19, F_20 = 6: Фиксированная частота 2

F_19=2 и F_20=6

Клемма SP	Клемма RS	Выходная частота
Замк.	Разомк.	SP1 (F_08)
Разомк.	Замк.	SP2 (F_26)
Замк.	Замк.	SP3 (F_27)

F_19=6 и F_20=2

Клемма SP	Клемма RS	Выходная частота
Замк.	Разомк.	SP2 (F_26)
Разомк.	Замк.	SP1 (F_08)
Замк.	Замк.	SP3 (F_27)

3. F_19, F_20 =3: Внешний сигнал аварийного останова

При поступлении внешнего сигнала аварии преобразователь плавно останавливает двигатель согласно времени торможения F_02 (игнорируя установки F_14); после остановки на дисплее мигает сообщение «E.S.». Для возобновления работы после отключения сигнала аварии повторно подайте внешний сигнал пуска (если F_10=1) или нажмите кнопку ПУСК (если F_10=0). Преобразователь перезапустится и возобновит работу. Если сигнал аварии будет отключен до полной остановки двигателя, преобразователь все равно выполнит аварийное отключение.

4. F_19, F_20 = 4: Внешний сигнал блокировки

При поступлении внешнего сигнала блокировки выход преобразователя немедленно отключается (игнорируя установки F_14), и после остановки на дисплее мигает сообщение «b.b.». Остановка двигателя осуществляется выбегом. Для возобновления работы после отключения сигнала блокировки отключите и вновь включите сигнал пуска (если F_10=1) или нажмите кнопку ПУСК (если F_10=0). Преобразователь перезапустится и возобновит работу.

5. F_19, F_20 = 5: Сброс ошибки.
6. F_19, F_20 = 6: Фиксированная частота 2 (см. п. 2)

F_21: Назначение многофункционального выхода RELAY = 1-3

1. F_21 = 1: Сигнал работы
2. F_21 = 2: Сигнал достижения заданной частоты
3. F_21 = 3: Сигнал аварии

F_22: Реверс
= 0 : Реверс возможен
= 1 : Реверс невозможен

ПРИМЕЧАНИЕ:

При F_04=1 (Вращение назад) F_22 невозможно установить равным 1, при этом на дисплее появляется сообщение "LOC". Необходимо установить F_04=0 перед установкой F_22=1.

**F_23: Перезапуск при провале питания = 0 : Перезапуск разрешен
= 1 : Перезапуск запрещен**


1. Если во время работы напряжение питания станет ниже, чем уровень защиты от пониженного напряжения из-за провала напряжения питания, преобразователь отключает нагрузку. Если питание восстановится до момента отключения преобразователя, то возможен перезапуск с функцией определения скорости.
2. При **F_23=0**, если длительность провала напряжения питания менее 2 с, преобразователь возобновит работу с функцией определения скорости через 0,5 с после восстановления питания. Количество перезапусков не ограничивается значением F_24. Если длительность провала в питании более 2 с, то автоматический перезапуск преобразователя зависит от значения F_24.
3. При **F_23=1** преобразователь немедленно отключается при снижении напряжения питания без автоматического перезапуска.

ПРИМЕЧАНИЕ: Автоматический пуск оборудования в работу может быть опасен. Принимайте соответствующие меры безопасности при использовании функции автоматического перезапуска.

F_24: Количество попыток автоперезапуска = 0-5

1. При **F_24=0** преобразователь не перезапускается автоматически после отключения по ошибке.
2. При **F_24>0** преобразователь возобновит работу с функцией определения скорости через 0.5 с после отключения и осуществит разгон или торможение до текущего задания частоты.
3. Если преобразователь запрограммирован на замедление или торможение постоянным током, процедура перезапуска не выполняется.
4. Список ошибок, после которых возможен автоперезапуск, указан в п.4.3.

При описанных ниже ситуациях счетчик попыток перезапуска будет обнулен:

- В течение 10 минут в режиме работы или останова не появилось сигналов об ошибке.
- Нажата кнопка .
- Подана внешняя команда «Сброс» (клемма RS).

F_25: Инициализация =010

При установке **F_25=010** все параметры возвращаются к заводским установкам.

После инициализации F_25 возвращается в состояние 000.

Примечание. Для моделей исполнения IP65 после инициализации необходимо установить режим дистанционного управления: F_10 = 1, F_11 = 1.

F_26: Фиксированная частота 2 (1-200 Гц) (См. F_19, F_20)

F_27: Фиксированная частота 3 (1-200 Гц) (См. F_19, F_20)

F_28: Повторный пуск**= 0 : Возможен****= 1 : Невозможен**

При установке **F_28=1** и **F_10=1** (управление с клемм FW, RE) преобразователь не производит включение двигателя после подачи питания при предварительно замкнутой цепи пуска (клеммы FW или RE). Для включения двигателя необходимо разомкнуть и вновь замкнуть указанную цепь.

F_29: Версия программного обеспечения

Просмотр версии программного обеспечения.

F_30: Просмотр ошибок

Преобразователь сохраняет в памяти код последних трех зафиксированных ошибок.

Индикация последовательности фиксации ошибок осуществляется положением десятичной точки: **x.xx** – последняя неисправность, **xx.x** – предыдущая, **xxx.** – самая ранняя из сохраненных.

После вызова функции **F_30** на дисплее появляется запись **x.xx**. Нажатие на кнопку **▲** вызывает переход: **xx.x** → **xxx.** → **x.xx**.

После вызова функции **F_30** при нажатии кнопки СБРОС все записи будут стерты. Индикация принимает вид: **-.-**, **--.** и **---**.

Например, если на дисплее отображается «O.CC», это означает, что последняя ошибка имеет код OCC и т.п.

4. Возможные неисправности

4.1 Неустраняемые ошибки, перезапуск невозможен

ИНДИКАЦИЯ	ОШИБКА	ВОЗМОЖНАЯ ПРИЧИНА	УСТРАНЕНИЕ
CPF	Программный сбой	Внешние помехи	1. Устраните источник помех 2. Установите фильтр на входе питания
EPR	Ошибка EEPROM	Дефект EEPROM	Верните преобразователь для ремонта
OV	Повышенное напряжение в режиме останова	1. Высокое напряжение в сети 2. Неисправность измерительной цепи	1. Проверьте напряжение в сети 2. Верните преобразователь для ремонта
LV	Пониженное напряжение в режиме останова	1. Низкое напряжение в сети 2. Неисправность измерительной цепи	1. Проверьте напряжение в сети 2. Верните преобразователь для ремонта
OH	Перегрев преобразователя в режиме останова	1. Неисправность измерительной цепи 2. Высокая температура или плохая вентиляция	1. Верните преобразователь для ремонта 2. Улучшите вентиляцию

4.2 Устранимые ошибки (возможен только ручной перезапуск)

ИНДИКАЦИЯ	СОДЕРЖАНИЕ	ВОЗМОЖНАЯ ПРИЧИНА	УСТРАНЕНИЕ
OC	Перегрузка по току при останове	Неисправность измерительной цепи	Верните преобразователь для ремонта
OL1	Перегрузка двигателя	1. Велика нагрузка 2. Неверная установка зависимости U/F 3. Неверная установка F_18	1. Примените более мощный двигатель 2. Выберите необходимый вариант зависимости U/F 3. Настройте F_18 по инструкции
OL2	Перегрузка преобразователя	1. Велика нагрузка 2. Неверная установка зависимости U/F	1. Проверьте соответствие мощности преобразователя и двигателя 2. Выберите необходимый вариант зависимости U/F

4.3 Устранимые ошибки

(возможен ручной или автоматический перезапуск)

ИНДИКАЦИЯ	СОДЕРЖАНИЕ	ВОЗМОЖНАЯ ПРИЧИНА	УСТРАНЕНИЕ
OCS	Перегрузка по току при пуске	<ol style="list-style-type: none"> 1. Короткое замыкание в обмотках двигателя или на землю 2. Короткое замыкание в кабеле двигателя или на землю 3. Неисправность преобразователя 	<ol style="list-style-type: none"> 1. Проверьте двигатель 2. Проверьте кабель 3. Верните преобразователь для ремонта
OCA	Перегрузка по току при разгоне	<ol style="list-style-type: none"> 1. Мало время разгона 2. Неверная установка зависимости U/F 3. Мощность двигателя больше мощности преобразователя 	<ol style="list-style-type: none"> 1. Увеличьте время разгона 2. Выберите необходимый вариант зависимости U/F 3. Установите преобразователь необходимой мощности
OCC	Перегрузка по току при постоянной скорости	<ol style="list-style-type: none"> 1. Бросок нагрузки 2. Броски напряжения сети 	<ol style="list-style-type: none"> 1. Проверьте нагрузку 2. Установите фильтр на входе питания
Ocd	Перегрузка по току при торможении	Мало время торможения	Увеличьте время торможения
Ocb	Перегрузка по току при торможении постоянным током	Частота, напряжение или время торможения постоянным током велики	Уменьшите значения установок F_15, F_16 или F_17
OVC	Повышенное напряжение при работе или торможении	<ol style="list-style-type: none"> 1. Мало время торможения или велика инерционность нагрузки 2. Велики колебания напряжения сети 	<ol style="list-style-type: none"> 1. Увеличьте время торможения 2. Установите тормозной резистор (в моделях со встроенным тормозным прерывателем) 3. Увеличьте мощность преобразователя
LVC	Пониженное напряжение при работе	1. Мало напряжение питания	<ol style="list-style-type: none"> 1. Проверьте напряжение в сети 2. Увеличьте время разгона
OHC	Перегрев преобразователя при работе	<ol style="list-style-type: none"> 1. Велика нагрузка 2. Велика окружающая температура или недостаточна вентиляция 	<ol style="list-style-type: none"> 1. Проверьте нагрузку 2. Увеличьте мощность преобразователя 3. Улучшите вентиляцию

4.4 Другая индикация

ИНДИКАЦИЯ	СОДЕРЖАНИЕ	ОПИСАНИЕ
SP0	Остановка при нулевой скорости	При F_11=0, F_07=0 и заданной частоте < 1 Гц При F_11=1 или 2, F_07<(F_06/100) и заданной частоте <(F_06/100)
SP2	Аварийный останов с клавиатуры	Преобразователь настроен на работу от клемм FW, RE (F_10=1). Если в процессе работы будет нажата кнопка СТОП, преобразователь остановит двигатель в соответствии с установкой F_14. После останова мигает сообщение "SP2". Для продолжения работы цепь пуска должна быть разомкнута и снова замкнута.
E.S.	Внешний аварийный останов	При поступлении сигнала аварийного останова на многофункциональный вход преобразователь плавно останавливает двигатель. После останова мигает сообщение "E.S." (См. описание F_19).
b.b.	Внешний сигнал блокировки	При поступлении внешнего сигнала блокировки на многофункциональный вход преобразователь немедленно отключает выходное напряжение. После останова мигает сообщение "b.b." (См. описание F_19).

4.5 Ошибки ввода с клавиатуры

ИНДИКАЦИЯ	СОДЕРЖАНИЕ	ВОЗМОЖНАЯ ПРИЧИНА	УСТРАНЕНИЕ
LOC	Заблокировано обратное направление вращения	1. Попытка реверсировать двигатель при F_22=1 2. Попытка установить F_22=1 при F_04=1	1. Установите F_22=0 2. Установите F_04=0
Er1	Ошибка при управлении от клавиатуры	1. Нажата кнопка ▲ или ▼ при F_11=1 или при работе на фиксированной частоте 2. Попытка изменить F_29 3. Попытка изменить во время работы параметр, для изменения которого необходимо остановить привод (см. список параметров)	1. Используйте кнопки ▲ и ▼ для установки частоты только при F_11=0 2. Не изменяйте F_29 3. Вносите изменения в режиме останова
Er2	Ошибка установки параметров	1. F_06 ≤ F_07	1. Установите F_06 > F_07

5. Устранение неисправностей при работе с электродвигателем

ПРИЗНАК	ПРОВЕРКА	УСТРАНЕНИЕ
Двигатель не работает	Проверьте наличие питания на клеммах L1, L2, L3 (горит ли индикатор?).	<ul style="list-style-type: none"> Проверьте, включено ли питание. Выключите и вновь включите питание. Проверьте напряжение питания. Проверьте затяжку винтов крепления сетевых проводов.
	Есть ли напряжение на выходных клеммах T1, T2, T3?	<ul style="list-style-type: none"> Выключите и вновь включите питание.
	Не блокирует ли нагрузка двигатель?	<ul style="list-style-type: none"> Уменьшите нагрузку для запуска двигателя.
	Проверьте состояние преобразователя.	<ul style="list-style-type: none"> Обратитесь к инструкции по устранению неисправностей и проверьте подключение.
	Подана ли команда на пуск?	
	Подано ли аналоговое задание частоты?	<ul style="list-style-type: none"> Проверьте подключение аналогового задания.
Корректно ли установлен режим работы?	<ul style="list-style-type: none"> Проверьте напряжение аналогового задания. 	
Двигатель вращается в другую сторону	Верно ли подключены клеммы T1, T2 и T3?	<ul style="list-style-type: none"> Подключение должно соответствовать клеммам U, V, W двигателя.
	Правильно ли подключены входы управления направлением вращения?	<ul style="list-style-type: none"> Проверьте подключение.
Двигатель вращается. Скорость не регулируется	Правильно ли подключен аналоговый вход задания?	<ul style="list-style-type: none"> Проверьте и исправьте подключение.
	Корректно ли установлен режим работы?	<ul style="list-style-type: none"> Проверьте установку режима работы.
	Не велика ли нагрузка?	<ul style="list-style-type: none"> Уменьшите нагрузку.
Скорость двигателя слишком мала или велика	Правильно ли выбран редуктор?	<ul style="list-style-type: none"> Проверьте передаточное число редуктора.
	Правильно ли установлена максимальная частота?	<ul style="list-style-type: none"> Проверьте установку максимальной частоты.
	Не слишком ли низкое напряжение на выходе преобразователя?	<ul style="list-style-type: none"> Проверьте установку характеристики U/F.
Колебания скорости при работе	Велика нагрузка?	<ul style="list-style-type: none"> Увеличьте мощность преобразователя и двигателя.
	Велики колебания нагрузки?	<ul style="list-style-type: none"> Уменьшите колебания нагрузки.
	Стабилен ли источник питания?	<ul style="list-style-type: none"> Установите фильтр на входе питания.

Глава 4. Требования безопасности

- Преобразователь E2-MINI соответствует действующим Правилам устройства электроустановок.
- Степень защиты от проникновения внешних твердых предметов и воды:
 - IP20 или IP65 в зависимости от исполнения.
- Защита персонала от поражения электрическим током:
 - класс "I".

Глава 5. Комплектность

Комплект поставки преобразователей исполнения IP20:

- преобразователь E2-MINI;
- шина заземления;
- паспорт;
- руководство по эксплуатации;
- картонная упаковка.

Комплект поставки преобразователей исполнения IP65:

- преобразователь E2-MINI;
- фильтр для монтажа на кабель электродвигателя;
- скоба с винтом для крепления кабеля электродвигателя;
- комплект кабельных вводов;
- паспорт;
- руководство по эксплуатации;
- картонная упаковка.

Дополнительно, по отдельному заказу, к частотному преобразователю могут быть поставлены следующие устройства:

- тормозной резистор;
- реактор входной переменного тока;
- фильтр электромагнитных помех (класс B);
- основание для крепления на din-рейку;
- пульты дистанционного управления.

Глава 6. Гарантийное и сервисное обслуживание

- Поставщик гарантирует безотказную работу преобразователя в течение гарантийного срока при условии соблюдения покупателем всех предупреждений и предостережений, а также правил и приемов безопасной эксплуатации, изложенных в настоящем Руководстве.
- Гарантия не распространяется на изделие с нарушенными пломбами (гарантийными наклейками) и (или) в конструкцию которого внесены изменения.
- Гарантийное обслуживание, а также работы по ремонту и замене частей преобразователя проводятся авторизованным персоналом сервис-центра фирмы-поставщика.